

# SIDAC



## (高压触发二极管)

### Electrical parameters

Part Number (型号)	V <sub>BO</sub> Breakover Voltage (Instantaneous Clamping voltage) (瞬时钳位电压)		I <sub>BO</sub> Breakover Current (钳位电流)	V <sub>DRM</sub> Blocking Voltage (阻塞电压)	I <sub>DRM</sub> Peak Off-State Current at V <sub>DRM</sub> (峰值开态电流)	I <sub>T</sub> Continuous On-State DC or RMS Current (连续通态直流)	I <sub>H</sub> Holding Current (保持电流)	V <sub>TM</sub> Peak On-State Voltage I <sub>T</sub> =1A (峰值通态电压)
	(V) Min.	Max.	( $\mu$ A) Max.	(V) Min.	( $\mu$ A) Max.	(A) Max.	(mA) Max.	(V) Max.
K105	95	113	10	75	5	1.0	100	1.5
K110	104	118	10	85	5	1.0	100	1.5
K120	110	125	10	90	5	1.0	100	1.5
K130	120	138	10	95	5	1.0	100	1.5
K140	130	146	10	105	5	1.0	100	1.5
K150	140	170	10	115	5	1.0	100	1.5
K195	165	190	10	130	5	1.0	100	1.5
K200	190	215	10	150	5	1.0	100	1.5
K220	205	230	10	165	5	1.0	100	1.5
K240	220	250	10	175	5	1.0	100	1.5
K250	240	280	10	190	5	1.0	100	1.5
K300	270	330	10	215	5	1.0	100	1.5

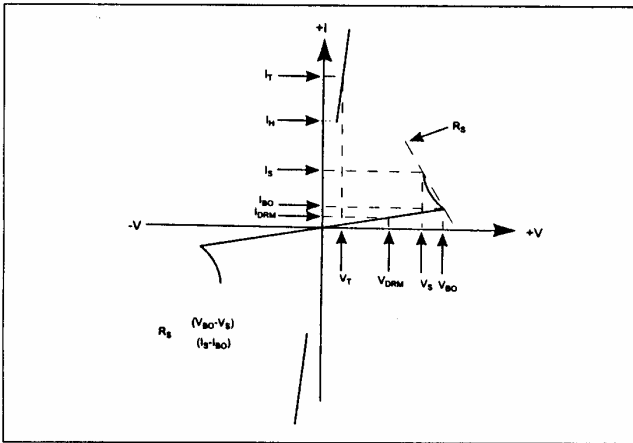
Series (系列)	I <sub>pp</sub> Peak Pulse Current T <sub>j</sub> <150% (峰值脉冲电流)			I <sub>tsm</sub> Peak One Cycle(Sinusoidal) Surge Current (峰值一正旋周期浪涌电流)		di/dt Critical Rate of Rise of On-State Current (通态电流上升临界率)
	(10×160 $\mu$ s) Max	(10×560 $\mu$ s) Max	(10×1000 $\mu$ s) Max	(A) 60Hz	(A) 50Hz	(A/ $\mu$ s) TYP
K 系列	60	35	35	20	16.7	150

封装形式(Package): DO-15 (or DO-201A)

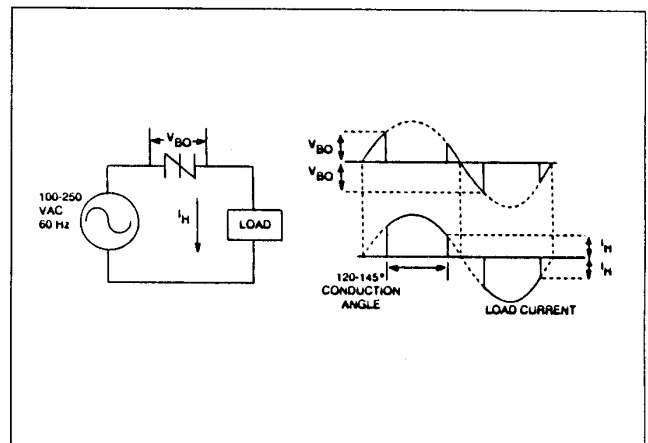
Wuxi Xuyang Electronics Co.,LTD

Tel:0510-7890160 7890760 Fax:0510-7896778 7890760

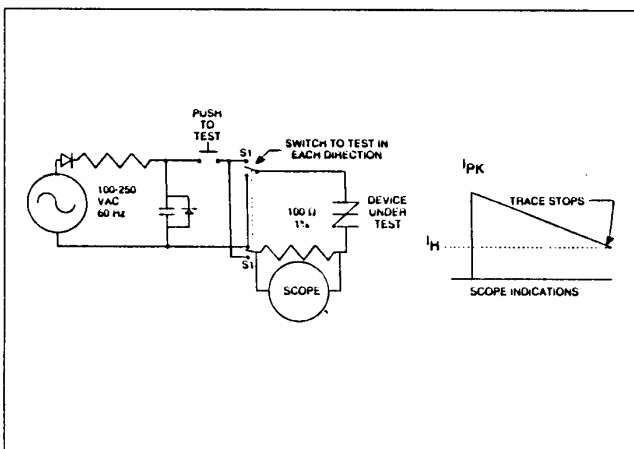
E-mail:tailian@public1.wx.js.cn



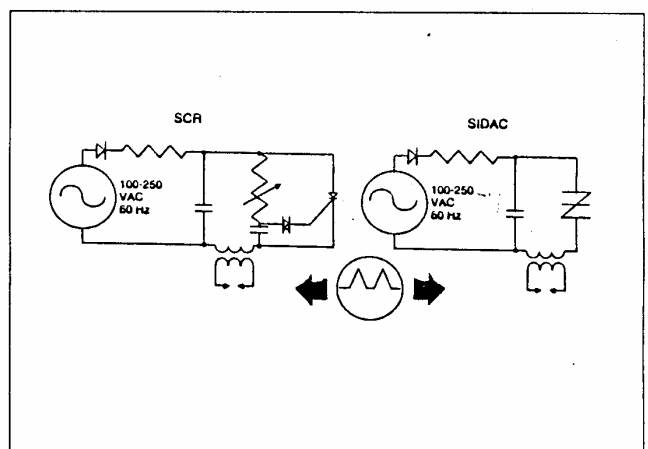
① SIDAC V-I 特性



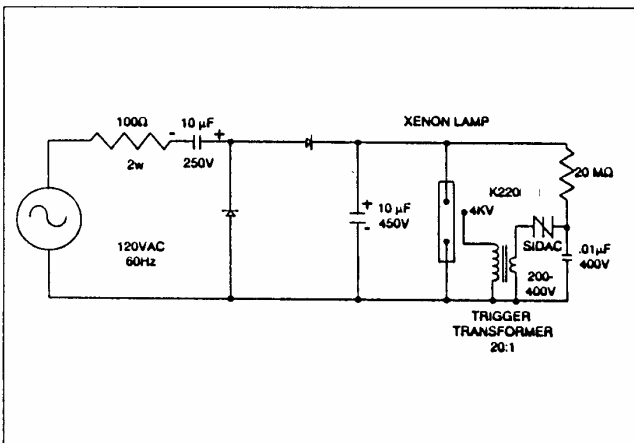
② SIDAC 基本电路



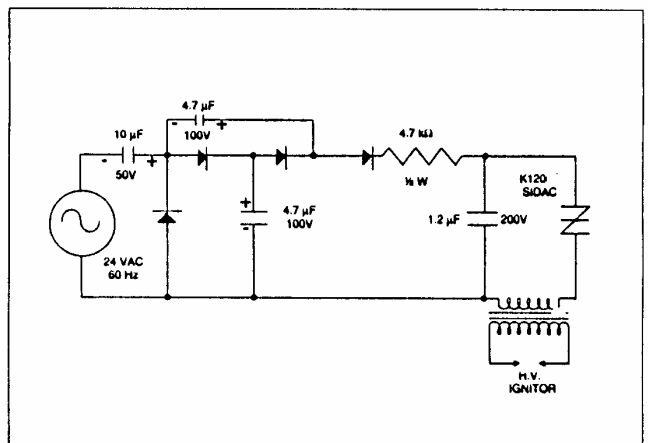
③ SIDAC 动态保持电流测试电路



④ SIDAC 与可控硅的比较



⑤ 氙灯闪光电路



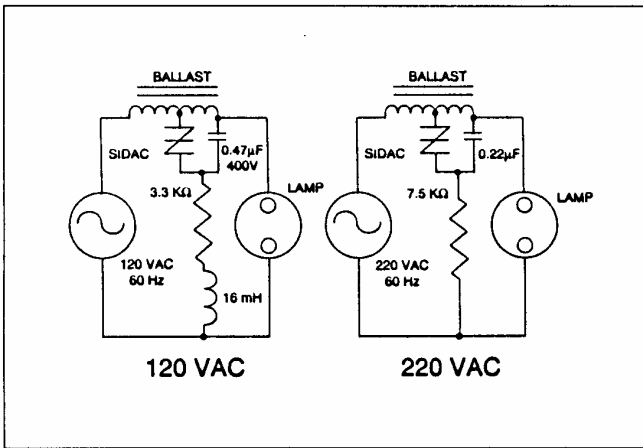
⑥ 点火器电路 (低压输入)

Wuxi Xuyang Electronics Co.,Ltd

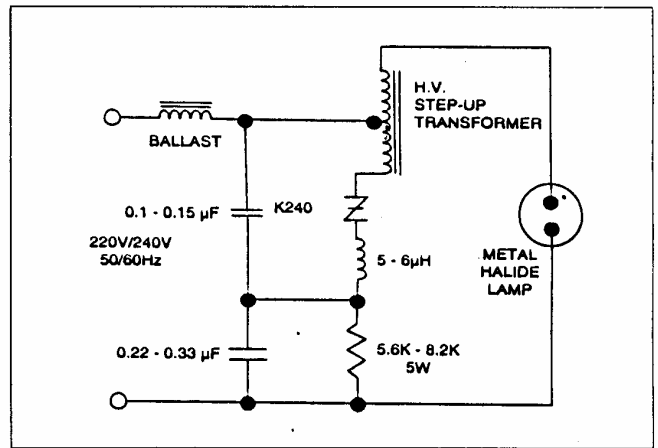
Tel:0510-7890160、7890760

Fax:0510-7896778、7890760

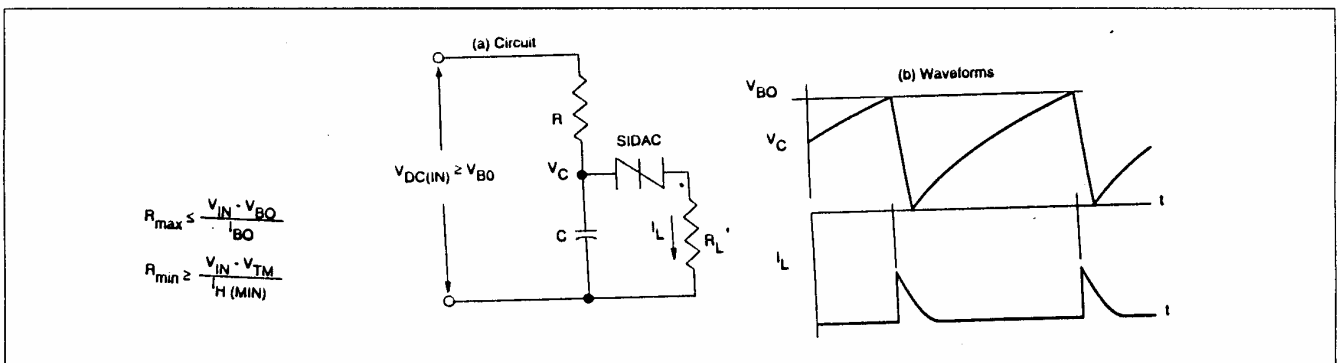
E-mail: tailian@public1.wx.js.cn



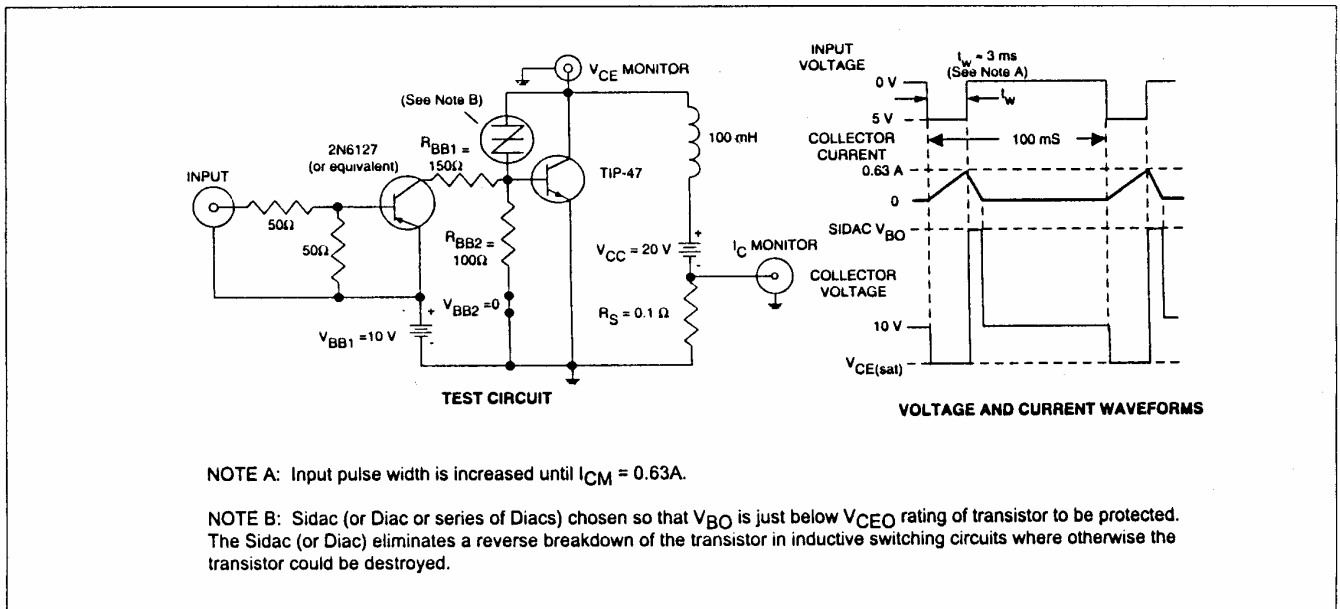
⑦ 高压钠灯启动电路



⑧ 典型的金属卤化物点火器电路



⑨ SIDAC 弛张振荡器电路



⑩ SIDAC 对三极管电感负载开关电路的保护